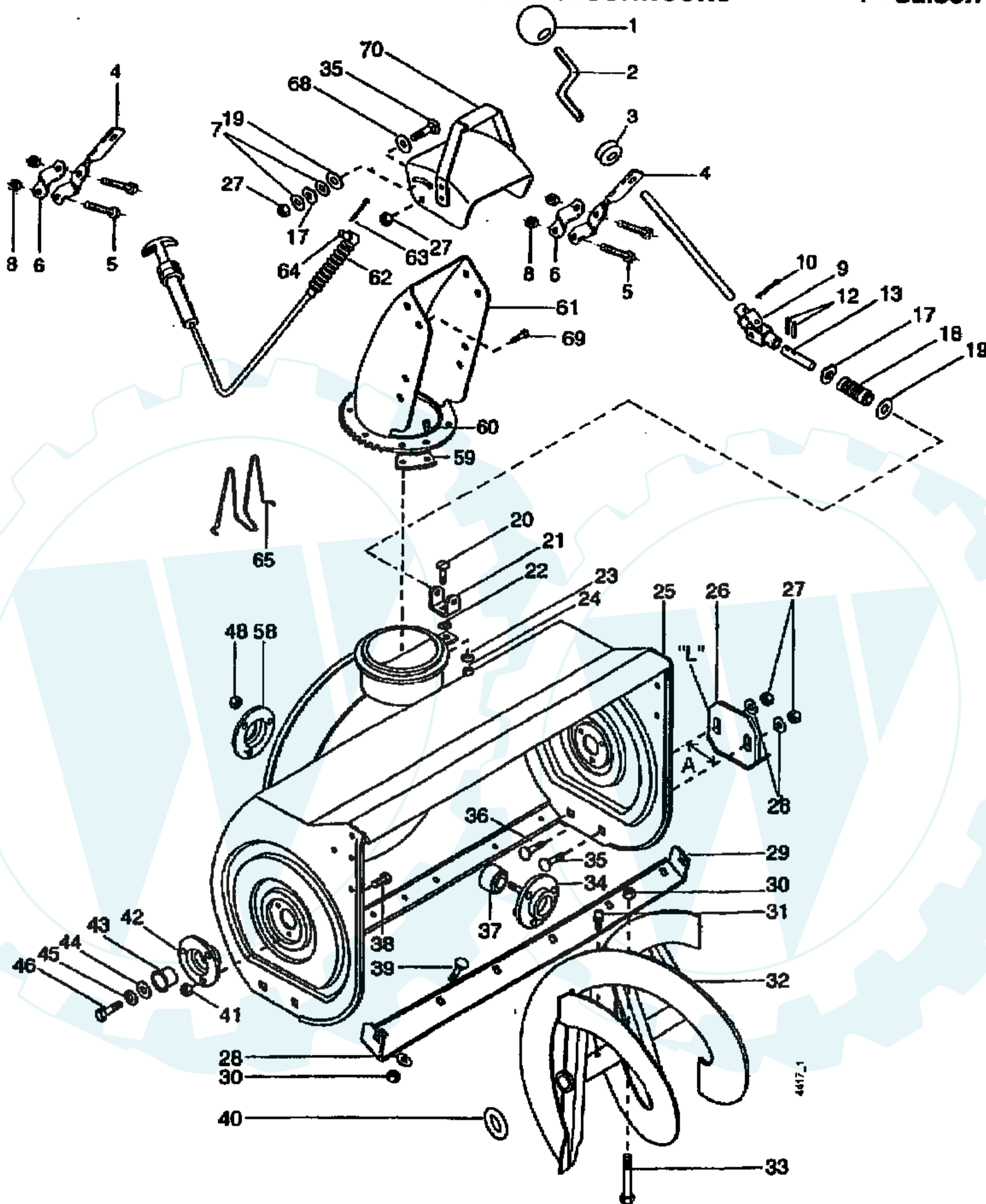


Ersatzteilliste agria-Anbaugeräte für Typen 3200, 3400, 5500, 5600, 5900**agria** 997 083-C**Tafel 252801****Anbau-Schneefräse****Fräsgehäuse****3495 221**

Blatt 1 von 1

Förderschnecke

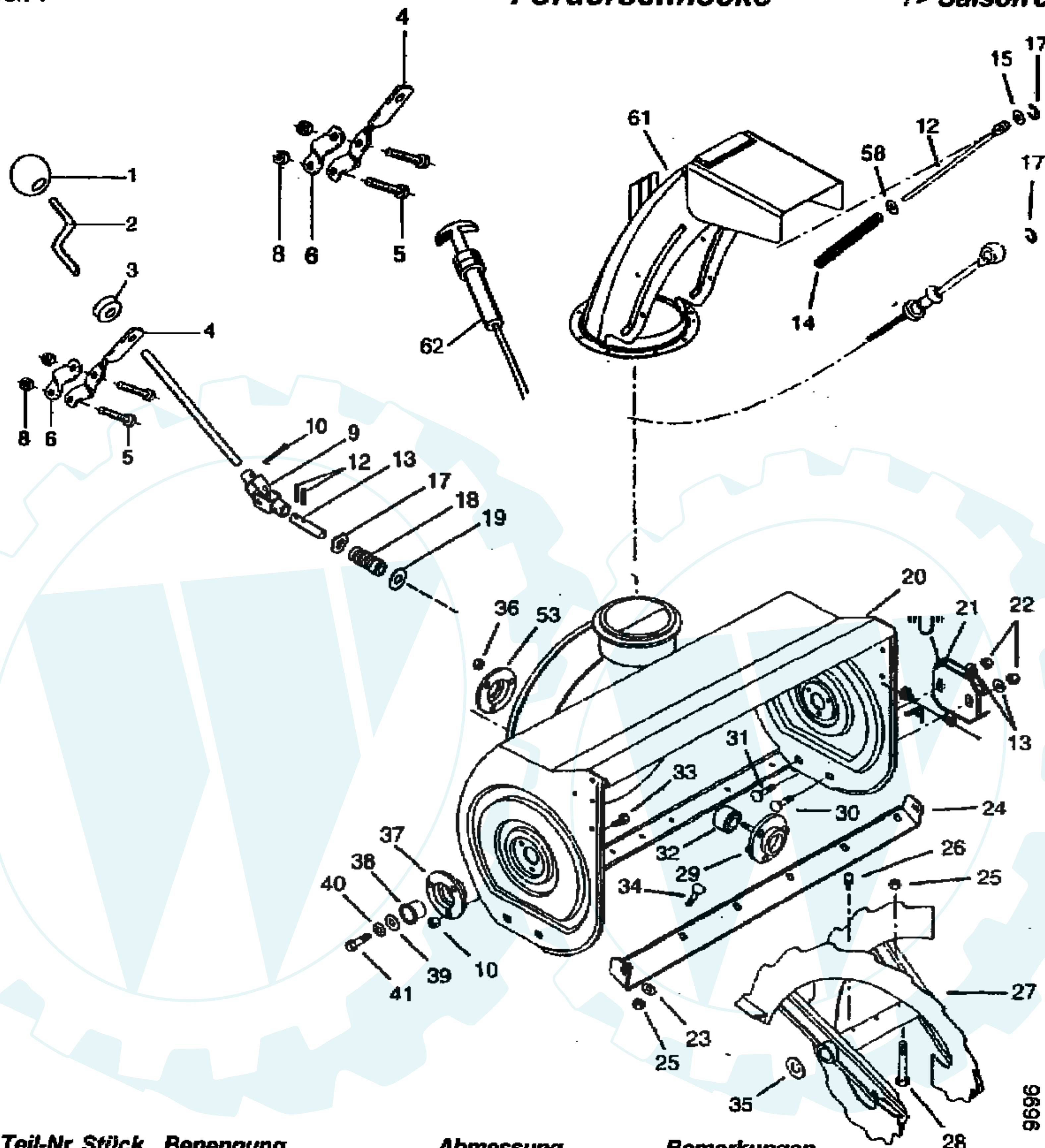
! < Saison ca. 2000



Pos.	Teil-Nr.	Stück	Benennung	Abmessung	Bemerkungen
1	17179	1	Griffkugel schwarz	40 M 10	414
2	75843	1	Kurbel		
3	68291	1	Führungstülle	12,5/20 x 11	
4	75901	2	Schraube		
5	00151	4	Schraube		
6	75900	2	Rohrschelle		
8	00665	4	Elastic-Stopmutter	M 8	
10	01471	1	Splint	3,2 x 25	
26	482001	2	Gleitkufe	L-Form, A=12,5cm	!
29	482000	1	Schürfleiste	82,5cm 6-Loch	!
33	75938	2	Sonderschraube, Abscher	5/16 x 50	inkl. 30
62	75833	1	Schaltzug		

Ersatzteilliste agria-Anbaugeräte für Typen 3200, 3400, 5500, 5600, 5900**agria** 997 083-C**Tafel 252802****Anbau-Schneefräse****Fräsgehäuse****3495 221**

Blatt 1 von 1

Förderschnecke**! > Saison ca. 2000**

Pos.	Teil-Nr.	Stück	Benennung	Abmessung	Bemerkungen
1	17179	1	Griffkugel schwarz	40 M 10	414
2	75843	1	Kurbel		
3	68291	1	Führungstülle	12,5/20 x 11	
4	75901	2	Halter		
5	00151	4	Sechskantschraube	M 8 x 30	
6	75900	2	Rohrschelle		
8	00665	4	Elastic-Stopmutter	M 8	
10	01471	1	Splint	3,2 x 25	
21	482004	2	Gleitkufe	U-Form, A=14,5cm	!
24	482003	1	Schürfleiste	81,5cm 7-Loch	!
27	482017	1	Förderschnecke li.	32" gezackt	!
27a	482018	1	Förderschnecke re.	32" gezackt	!
28	75938	2	Sonderschraube, Abscher	5/16 x 50	inkl. 25
62	76745	1	Schaltzug	1885	
62a	76657	1	Gabelgelenk	M5/6x20	
62b	75886	1	Gelenkschraube	18/M10x14	

Ersatzteilliste agria-Anbaugeräte für Typen 3200, 3400, 5500, 5600, 5900

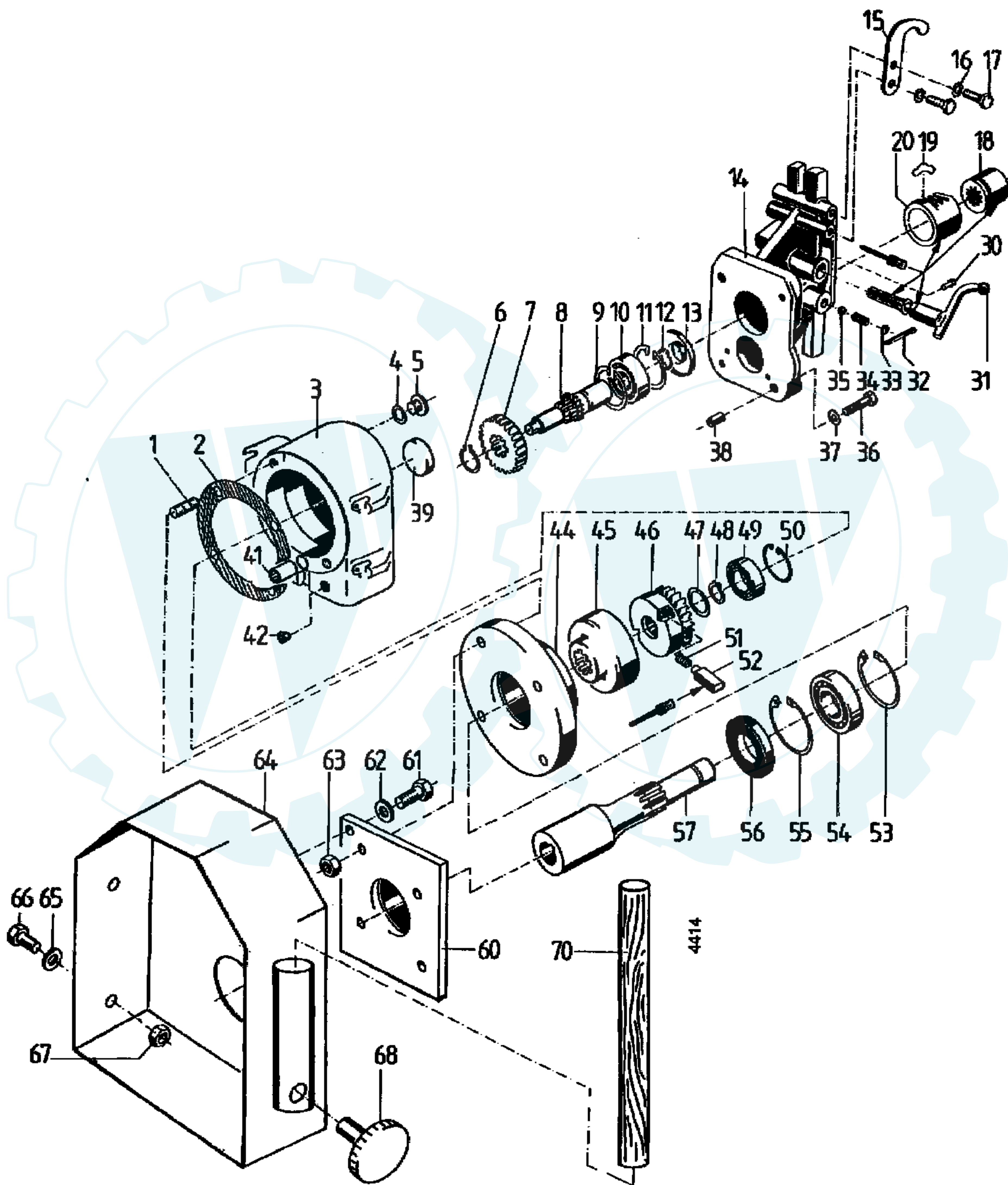
agria 997 083-C

Tafel 2529 Anbau-Schneefräse

Anbaufansch

3495 221

Blatt 1 von 2



Ersatzteilliste agria-Anbaugeräte für Typen 3200, 3400, 5500, 5600, 5900**agria** 997 063-C**Tafel 2529 Anbau-Schneefräse****Anbaufansch****3495 221**

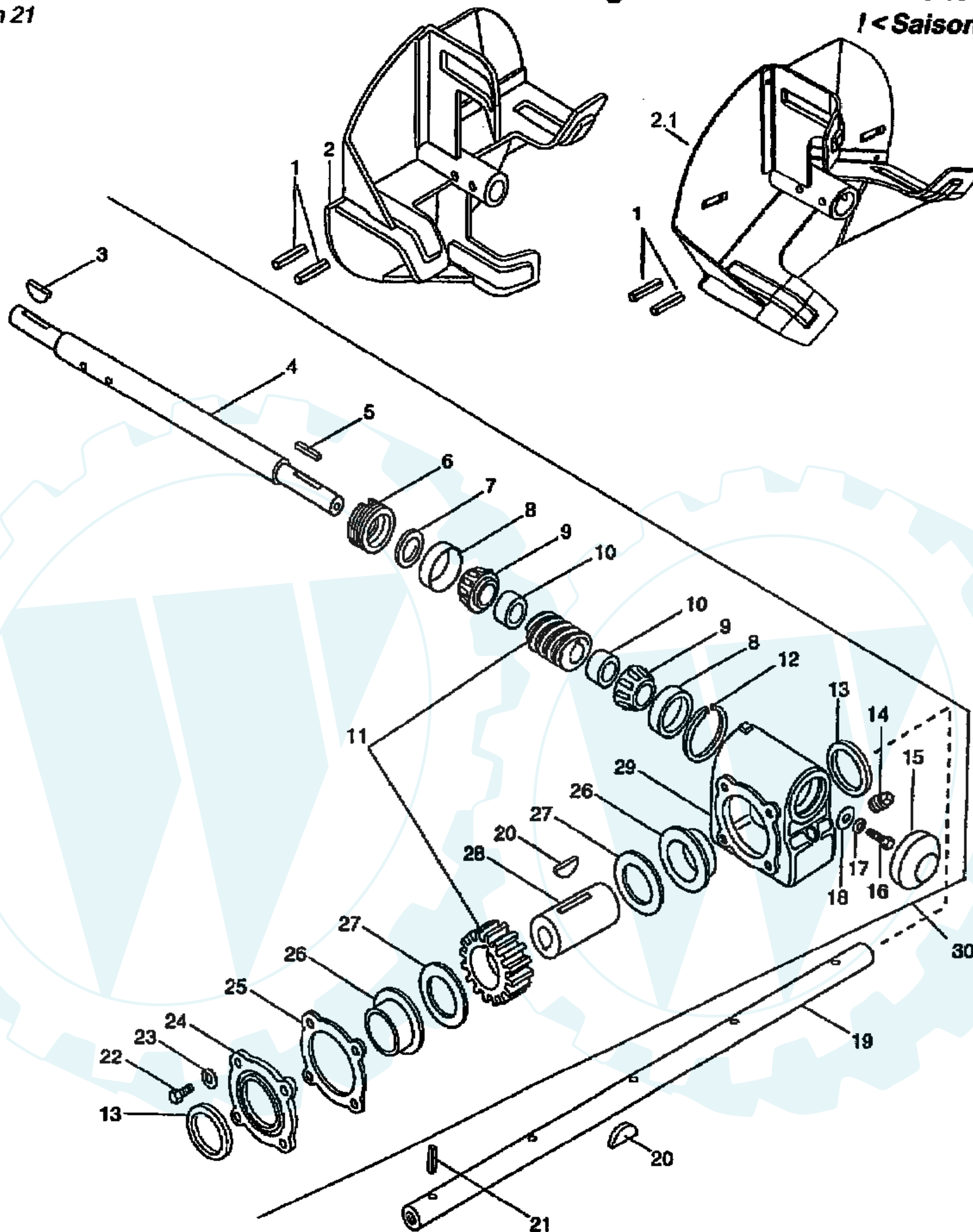
Blatt 2 von 2

Pos.	Teile-Nr.	Stück	Bezeichnung	Abmessung	Bemerkungen
1	192 07	4	Stiftschraube	M 8 x 50	🔩 270
2	484 10	1	Dichtung Gehäuseflansch		
3	589 43	1	Gehäuse		
4	009 16	1	Dichtring Al	A 16 x 22 x 1,5	
5	020 68	1	Inbktverschlußschraube	M 16 x 1,5	
6	532 27	1	Seegerring	A 20 x 1,75	
7	759 03	1	Zahnrad	Z 31	
8	569 32	1	Antriebswelle		
9	013 79	1	Seegerring	l 40 x 1,75	
10	025 65	1	Kugellager 6204	20 x 47 x 14	
11	013 82	1	Seegerring	l 47 x 1,75	
12	532 27	1	Seegerring	A 20 x 1,75	
13	168 48	1	Simmerring	B1 20 x 47 x 7	🔩 573
14	720 00	1	Anschlussflansch Wildkr./Schneefräse		
15	565 85	2	Fanghaken Loch 8,3 verzinkt		
16	494 08	4	Zahnscheibe	A 8	
17	001 09	4	Sechskantschraube	M 8 x 20	
18	565 84	1	Kuppelmuffe		
19	100 66	1	Segment		
20	100 67	1	Zahnhülse		
30	005 48	1	Gewindestift	M 8 x 16	
31	573 63	1	Schalthebel kug 10		🔩 242
32	014 53	1	Splint	4 x 32	
33	281 42	1	Verschlußdeckel	12	
34	049 34	1	Druckfeder Schaltrastung		
35	018 56	1	Kugel	10	
36	002 18	4	Innensechskantschraube	M 8 x 30	🔩 270
37	173 74	4	Schnorrnscheibe	VS 8	
38	187 29	2	Zentrierhülse	12 M 6 x 15	
39	430 13	1	Verschlußdeckel	B 40	🔩 270
41	230 86	1	Nadelhülse DHK 1210	12 x 16 x 10	
42	229 69	1	Halbrundkerbnagel	6 x 16	🔩 573
44	759 07	1	Lagerflansch		
45	759 12	1	Freilaufzahnabe		
46	759 04	1	Freilaufzahnrad	Z 19	
47	010 88	1	Einstellscheibe	17 x 25 x 1	
48	269 90	1	Seegerring	A 17 x 1,5	
49	025 64		Kugellager 6203	17 x 40 x 12	
51	028 79	4	Druckfeder Stiftenfrail		
52	527 15	4	Mitnehmerstift		
53	013 82	1	Seegerring	l 47 x 1,75	
54	025 65	1	Kugellager 6204	20 x 47 x 14	
55	013 82	1	Seegerring	l 47 x 1,75	
57	759 06	1	Antriebswelle		
60	758 48	1	Zwischenflansch		
61	001 10	4	Sechskantschraube	M 8 x 25	🔩 242
62	514 08	4	Scheibe	8,3 x 22 x 3	
63	281 08	4	Sicherungsmutter	M 8	
64	758 32	1	Anschlusskasten		
65	514 10	4	Scheibe	10,4 x 28 x 3	
66	001 27	4	Sechskantschraube	M 10 x 30	
67	281 10	2	Sicherungsmutter	M 10	
68	723 19	1	Griffschraube Plastik	60/M 10 x 30	
70	567 15	1	Holzstößel	28 x 615	

Ersatzteilliste agria-Anbaugeräte für Typen 3200, 3400, 5500, 5600, 5900**agria** 997 083-C**Tafel 253001****Anbau-Schneefräse****Fräsgetriebe****3495 221**

Blatt 1 von 21

! < Saison ca. 2000



Pos.	Teil-Nr.	Stück	Benennung	Abmessung	Bemerkungen
2.1	482016	1	Schleuderrad	3 Flügel 12"	! >
3	482005	1	Scheibfeder	.0188x .0875x .38"	
4	79775	1	Schleuderradwelle	420mm	! >
5	482002	1	Passfeder	.188x 1.0x .188"	
7	482007	1	Wellendichtring	1.000x 1.312x .150"	
8	482013	2	Kegellager-Aussenring	1.781x .475"	
9	482012	2	Kegellager	.750x .61"	
11	482011	1	Schneckenwelle + Zahnrad Kit		
13	482008	2	Wellendichtring	1.625x 2.125x .250"	
15	482009	1	Verschlusskappe		
20	482006	1	Scheibfeder	.25x .875x 375	
25	482010	1	Dichtung		

78A

Ersatzteilliste agria-Anbaugeräte für Typen 3200, 3400, 5500, 5600, 5900

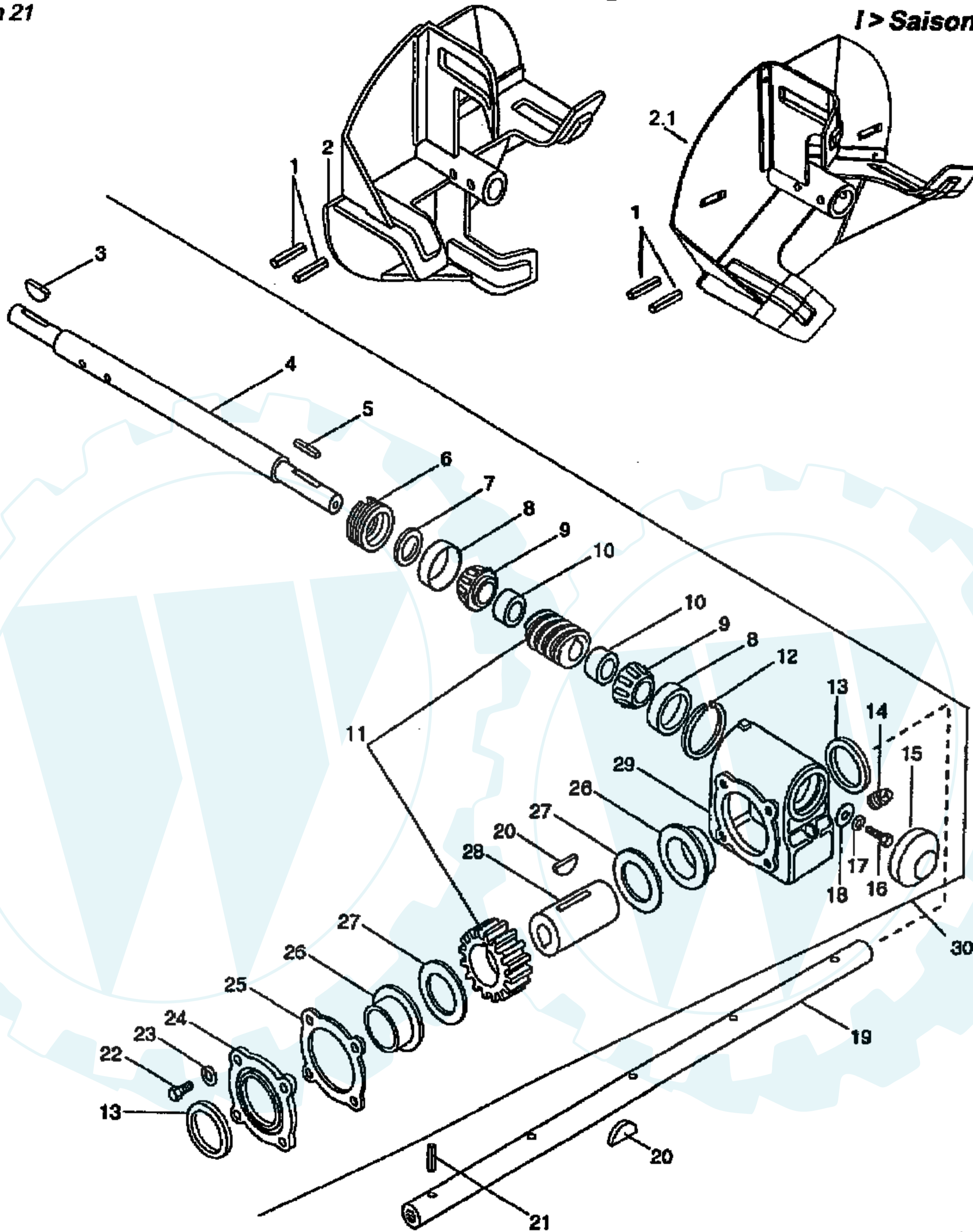
agria 997 083-C

Tafel 253002
Blatt 1 von 21

Anbau-Schneefräse

Fräsgetriebe

3495 221
I > Saison ca. 2000



Pos.	Teil-Nr.	Stück	Benennung	Abmessung	Bemerkungen
2.1	482014	1	Schleuderrad	4 Flügel	!
3	482005	1	Scheibenfeder	.0188x .0875x .38 "	
4	482015	1	Schleuderradwelle	465mm	!
5	482002	1	Passfeder	.188x 1.0x .188 "	
7	482007	1	Wellendichtring	1.000x 1.312x .150 "	
8	482013	2	Kegellager-Aussenring	1.781x .475 "	
9	482012	2	Kegellager	.750x .61 "	
11	482011	1	Schneckenwelle + Zahnrad Kit		
13	482008	2	Wellendichtring	1.625x 2.125x .250 "	
15	482009	1	Verschlusskappe		
20	482006	1	Scheibenfeder	.25x .875x 375	
25	482010	1	Dichtung		